

Kringutrustning Disk
Sorteringsbänk för diskmaskin.
Anslutning från sidan. Matning vänster>
höger. 1 Skrädningshål. 1000x7

Produkt # _____

Modell # _____

Namn # _____

SIS # _____

AIA # _____



865484 (BHSTS10L)

Sorteringsbänk för diskmaskin. Anslutning från sidan. Matning vänster> höger. 1 Skrädningshål. 1000x715 mm

Kort specifikation

Pos. _____

Sorteringsbänk för anslutning till förspolningstunnel eller bassängrullbana placerade före tunneldiskmaskin. Matning från vänster till höger.

Tillverkad i rostfritt stål (AISI 304).

3 st i höjddled justerbara ben (40x40 mm).

Huvudfunktioner

- Stackningsbänken måste installeras tillsammans med bänken för fördisk eller en bassängrullbana på inmatningssidan.
- Utrustad med överhylla och avfallshål för att skrapa matavfall. Placering och sortering på samma bänk sparar utrymme.

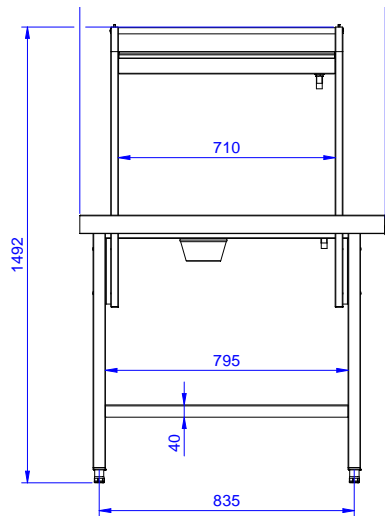
Konstruktion

- Alla ytor är jämna och polerade.
- Inlämningsbänk med vulst, minskar risken för att porslinet trycks bänken.
- Tillverkad i AISI 304 rostfritt stål med kvadratiska 40x40 mm rörben.
- Sorteringsbänk levereras med en överhylla för diskorgar som kan lutas antingen åt diskmaskinssidan eller mottagande sidan.
- Anslutning från sidan.
- Avfallshål med gummiring.
- Kan utrustas med brickbana, tallrikskrapa och hylla för tallrikar/korgar.

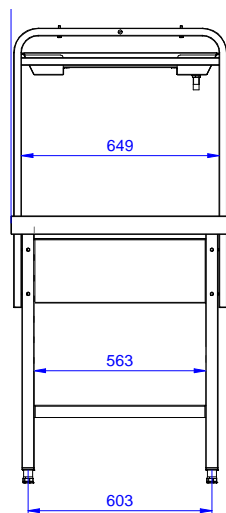
Övriga Tillbehör

- Avfallsskrapa PNC 855297
- Hylla till sorteringsbänk för tallrikar och korgar till sorteringsbänk, 1000 mm PNC 865375
- Brickbana till sorteringsbänk, 1000 mm PNC 865379
- Besticksnedkast till brickbana PNC 865383
- Kit för fastsättning av fyrkantsben i golv PNC 865386
- Löstagbar bana, 800 mm PNC 865418
- Löstagbar bana med avskrädningshål, 800 mm PNC 865419

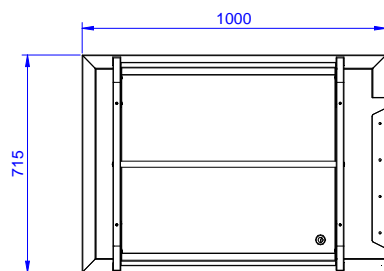
Front



Sida



Topp



Viktig information

Används ej som
installationshandling. Begär
separat
installationsanvisning.

Yttermått, bredd	1000 mm
Yttermått, djup	715 mm
Yttermått, höjd	1551 mm
Nettovikt:	34 kg